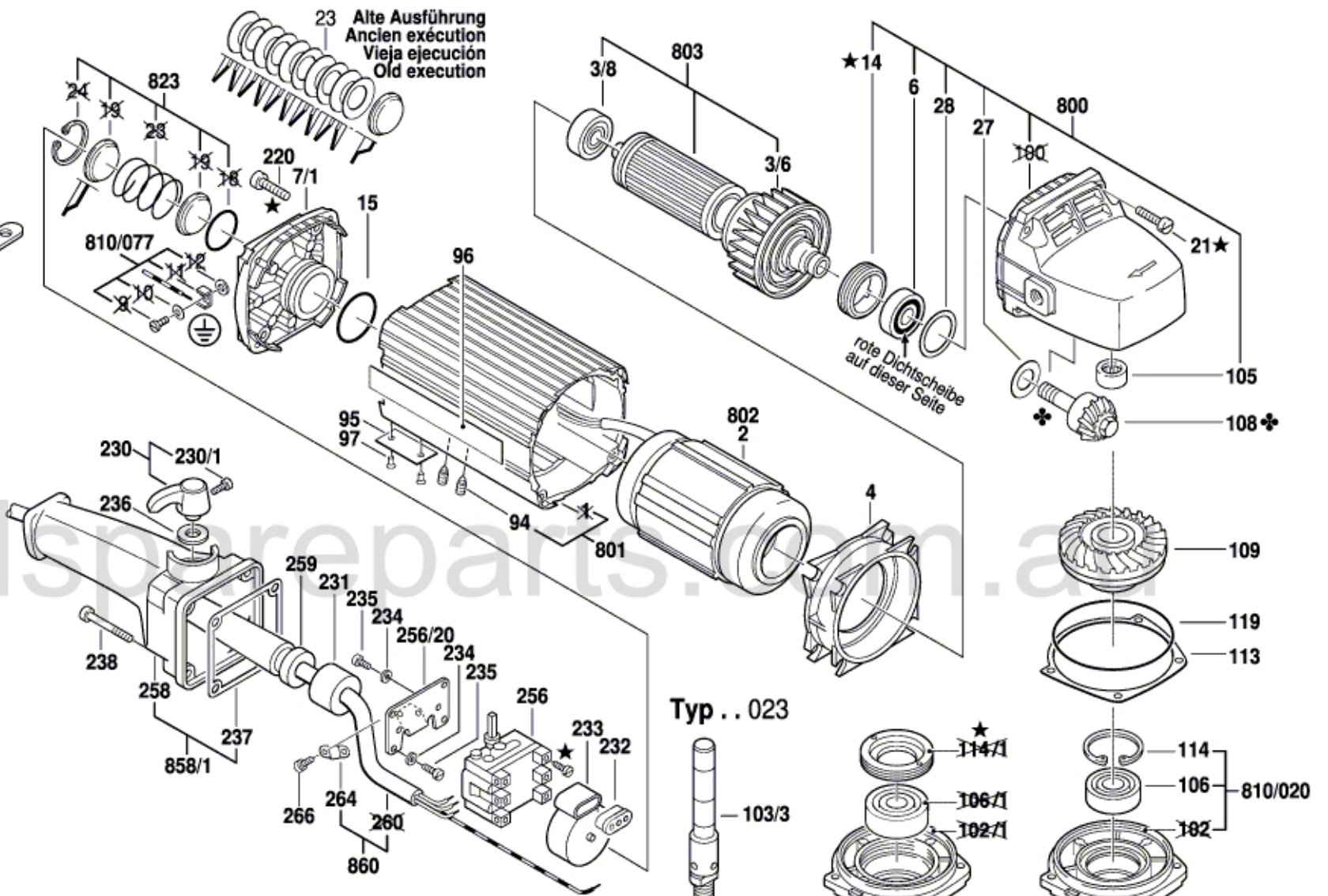


- 651 M14
- 865/20 652 SW14  
657
- 865/30 653  
655
- SDS-*clie* 701 M14
- 700 M14
- 700/10 M8
- 700/20 M8/M14



Reparaturhinweise + Werkzeuge siehe Fig./Abb. 2  
 Repair instructions + tools see Fig./Abb. 2  
 Instructions de réparation + outils voir Fig./Abb. 2  
 Instrucciones de reparación + útiles véase Fig./Abb. 2

Maße in mm  
 Dimensions in mm  
 Cotes en mm  
 Medidas en mm

- ✦ secure with Loctite 270 mit Loctite 270 sichern
- ★ mit Loctite 222 sichern secure with Loctite 222
- ✧ mit Loctite 242 sichern secure with Loctite 242

Änderungen vorbehalten  
 Modifications reserved  
 Modifications réservées  
 Salvo modificaciones